



Filtros de arena Millennium

La mejor solución para su piscina enterrada o elevada

Millennium sand filters

The ideal solution for in-ground or above-ground pools



Filtros de arena de nueva generación Millennium

New generation Millennium sand filters

Excelente rendimiento y fiabilidad para su piscina

La gama de filtros Millennium destaca por ser filtros moldeados en una sola pieza -sin uniones- en material plástico anticorrosivo y que combinan un diseño moderno y atractivo, gracias a sus formas estilizadas y una parte exterior de color beige, con una fiabilidad de operación y mínimo mantenimiento.

Puesto que están pensados para cubrir cualquier necesidad de filtración en piscinas residenciales, se encuentran disponibles en distintos diámetros en función del caudal de agua que deben filtrar, a la vez que están equipados con todo lo necesario para que usted disponga de uno de los mejores filtros de AstralPool.

Sus características:

- Disponibles con salida lateral o superior (top) según su conveniencia y el espacio disponible para su ubicación.
- Cuerpo del filtro fabricado en plástico inalterable y resistente a agentes químicos y atmosféricos. Hechos para trabajar en la intemperie.
- Equipados de serie con la válvula selectora de 1 1/2" de 6+1 vías de AstralPool de nueva generación con cierre de bayoneta para operaciones de filtración, lavado, enjuague, recirculación, vaciado, cerrado e invernaje (todas las entradas y salidas están comunicadas).



- Tapa transparente para facilitar la inspección visual y el acceso al interior del filtro en el caso de válvula lateral.
- Difusor superior interior para asegurar una buena distribución del agua encima del lecho filtrante.
- Racordería interior de 1 1/2" para un rendimiento continuo.
- Purga de aire manual para hacer salir el aire del interior del filtro si es necesario.
- Integra una purga de agua manual en el cuerpo del filtro para un fácil drenaje del filtro sin pérdida de arena.
- En su parte inferior, incorpora un colector mediante brazos para asegurar un flujo equilibrado y el lavado del filtro.
- Manómetro para el control de lavado del filtro.



Excellent performance and reliability for your pool

The Millennium filter range features a one-piece moulded body with no joints, constructed of corrosion-resistant plastic. The filter combines a modern, attractive design with stylized shapes and outer beige section, that offers reliable operation and low maintenance.

The filters are designed to meet all the filtering needs of residential pools and come in several diameters, depending on the flow of water to be filtered. Moreover, the filters are fully equipped to provide you with one of the best AstralPool filters available.

Characteristics:

- Available with side mount or top mount, to adapt to the particular characteristics and available space at each pool site.
- Filter body manufactured of chemical and weather-resistant, inalterable plastic. Designed for outdoor use.
- Standard equipment with next-generation 1 1/2", 6+1 multiport valve from AstralPool with bayonet closure for filter, backwash, rinse, recirculate, waste, close, and winter operations (all inlets and outlets are connected).
- Transparent lid for easier visual inspection and access to the inside of the filter in side-mount valves.
- Top diffuser to ensure good water distribution above the filtering bed.
- Inner 1 1/2" connectors for continuous operation.
- Manual bleeder valve for purging air inside the filter, if necessary.
- Built-in manual bleeder valve for water in the filter body, for easy drainage of the filter without losing sand.
- Built-in collector at the bottom ensures balanced flow and filter backwash.
- Pressure gauge to control filter backwash.



Excelente rendimiento y fiabilidad

Los filtros Millennium están pensados para satisfacer a los más exigentes. Pueden filtrar desde 5.500 l/h hasta 12.000 l/h con una velocidad de filtración de 50 m³/h/m². Además están equipados con la válvula selectora de 6+1 posiciones de AstralPool que permite filtrar, lavar, enjuagar, recircular, vaciar y cerrar el filtro. Una válvula tan fiable que es utilizada con la mayoría de los filtros de AstralPool.

Excellent performance and reliability

Millennium filters are designed to meet the needs of the most demanding customer and can filter from 5.500 l/h to 12,000 l/h at a filtering rate of 50 m³/h/m². They are also fitted with an AstralPool multiport valve with 6+1 positions for filter, backwash, rinse, recirculate, waste, and close. In fact, this reliable valve is used on most AstralPool filters.



Atractivo diseño

No sólo es importante que el filtro sea fiable y de excelente rendimiento, sino que los equipos de I+D de AstralPool se preocupan de conseguir dar un diseño atractivo sin perder un ápice de calidad. Sus formas, tacto y colores son el resultado de muchas pruebas y el resultado es un producto excelente con un diseño muy atractivo.

Attractive design

In addition to offering excellent filter reliability and performance, the AstralPool R&D teams are concerned with obtaining an attractive design without neglecting quality. The shape, feel and colour of the equipment are the result of numerous tests that have yielded an excellent product with a great-looking design.

Todas estas características los convierten en la mejor selección a la hora de equipar cualquier tipo de piscina privada tanto enterrada como elevada. Y por si fuera poco, están garantizados durante 2 años contra todo defecto de fabricación.

All these characteristics make it the right choice for any kind of private in-ground or above-ground pool. The equipment also comes with a two-year warranty against any defect in workmanship.

Monoblocs Millennium con bomba Sena Millennium Monoblocs with Sena pump

Monoblocs Millennium / Sena:

Además, y para facilitar la instalación del sistema de filtración, los filtros Millennium también están disponibles en monobloc, es decir, los filtros montados sobre una bancada con una bomba autoaspirante Sena de última generación y todos los accesorios de tubería necesarios.

- Bancada ergonómica construida en material plástico y resistente a la intemperie.
- Ofrece una óptima combinación entre el espacio ocupado, el rendimiento y la estética.
- Los componentes están diseñados para su fácil ensamblaje y preciso encaje.
- Los monoblocs Millennium vienen de serie con la bomba Sena adecuada para optimizar su rendimiento y rentabilidad.
- Se entregan embalados de forma pre-montada para facilitar su posterior montaje y reducir al máximo el volumen del bulto.

Millennium / Sena monoblocs:

For easier installation of the filtering system, Millennium filters are also available as monoblocs, i.e., the filters are assembled on a base with a latest-generation Sena self-priming pump and all the necessary pipe fittings.

- Ergonomic base constructed of weather-resistant plastic.
- Optimization of size, performance, and aesthetics.
- Components designed for easy assembly and precise fitting.
- Millennium monoblocs include the Sena pump as standard equipment for optimal performance and cost-efficiency.
- Packaging contains pre-assembled unit for easier assembly and minimization of package volume.



	Millennium / Sena				
	27804 27805	23348 23342	23349 23343	23350 23344	
Ø	380	430	480	560	Ø
Bomba	Sena	Sena	Sena	Sena	Pump
Potencia (CV)	1/2	1/2	1/2	3/4	Power (CV)
Voltaje (V)	230 II	230 II	230 II	230 II	Voltage (V)
Frecuencia (Hz)	50	50	50	50	Frequency (Hz)

Características técnicas

Technical data



A

Filtro Top
Top-mount filter



B

Filtro lateral
Side-mount filter



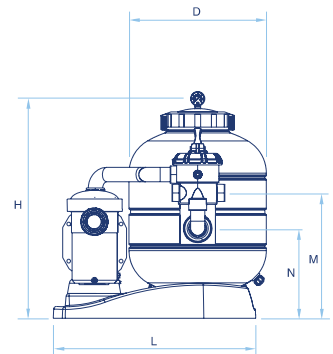
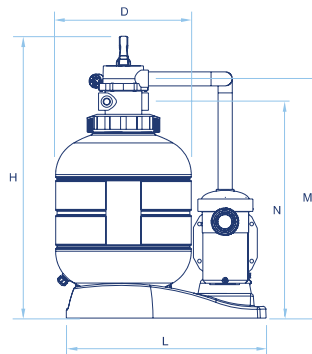
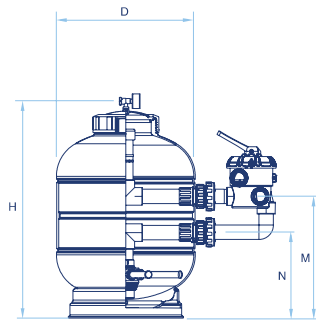
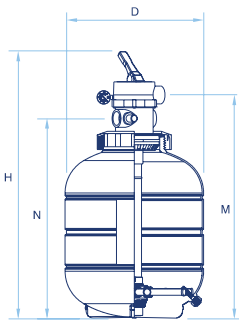
C

Monobloc Top
Top-mount monobloc



D

Monobloc lateral
Side-mount monobloc



		A Filtro Top A Top-mount filter				B Filtro lateral B Side-mount filter				C Monobloc Top C Top-mount monobloc				D Monobloc lateral D Side-mount monobloc			
		27811	22407	22408	22409	27809	25296	25297	25298	27805	23342	23343	23344	27804	23348	23349	23350
Ancho D	Width D	380	430	480	560	380	430	480	560	380	430	480	560	380	430	480	560
Altura H	Height H	895	875	920	995	675	715	742	830	905	955	975	1055	685	735	745	830
Altura M	Height M	725	735	780	855	385	395	420	460	735	815	835	915	390	415	410	460
Altura N	Height N	660	655	700	775	260	270	295	335	670	735	755	815	265	290	285	335
Largo L	Length L	-	-	-	-	-	-	-	-	710	715	835	835	710	715	835	835
Conexiones	Connections	1 1/2"	1 1/2"	1 1/2"	1 1/2"	1 1/2"	1 1/2"	1 1/2"	1 1/2"	1 1/2"	1 1/2"	1 1/2"	1 1/2"	1 1/2"	1 1/2"	1 1/2"	1 1/2"
Caudal m ³ /h	Flow rate m ³ /h	5,5	7	9	12	5,5	7	9	12	5,5	7	9	12	5,5	7	9	12
Piscina (volumen) m ³	Pool (volume) m ³	Hasta 40 Up to 40	40 - 50	50 - 75	75 - 100	Hasta 40 Up to 40	40 - 50	50 - 75	75 - 100	Hasta 40 Up to 40	40 - 50	50 - 75	75 - 100	Hasta 40 Up to 40	40 - 50	50 - 75	75 - 100
Carga de arena en kg	Filter sand, in kg	40	60	85	135	40	60	85	135	40	60	85	135	40	60	85	135
Presión máx. de trabajo kg/cm ²	Max. working pressure, in kg/cm ²	2,5	2,5	2,5	2,5	2,5	2,5	2,5	2,5	2,5	2,5	2,5	2,5	2,5	2,5	2,5	2,5
Peso neto Kg.	Net weight, in Kg.	13	15	18	21	12	13	16	19	-	28	31	35	-	28	31	35
Volumen embalaje en m ³	Packing volume, in m ³	0,17	0,12	0,16	0,25	0,13	0,12	0,16	0,25	-	0,33	0,43	0,50	-	0,33	0,43	0,50

Nos reservamos el derecho de cambiar total o parcialmente las características de nuestros artículos o contenido de este documento sin previo aviso.
We reserve the right to change all or part of the features of the articles or contents of this document, without prior notice.

127.01.02



ASTRALPOOL

www.astralpool.com